

SIRIUS förskrapa 9900



SIRIUS FÖRSKRAPA MED SEGMENT I POLYURETAN -En servicevänlig och slitstark förskrapa.

Sirius förskrapa 9900 är en bandavskrapare i slitstark polyuretan med individuella skrapsegment monterade i en löstagbar kassett. Varje segment är lätt att plocka bort vid byte och rengöring. De kan föras in i sidled eller enkelt snäppas fast i aluminiumprofilen. Infästningen av segmenten är unik och är därför patenterad.

Förutom Sirius standard med 180 mm höga skrapsegment finns ett alternativ med ingjuten hårdmetall för tyngre applikationer och ett lägre segment, 130 mm för kompakt inbyggnad.

Vendig's unika fjäderhävarm ser till att rätt tryck mot bandet upprätthålls vilket minskar underhållsbehovet och förlänger livslängden för både transportörens band och för skrapan. Hävarmen underlättar service och minskar servicetiden.

Förskrapan placeras mot drivtrumman strax under materialflödet.

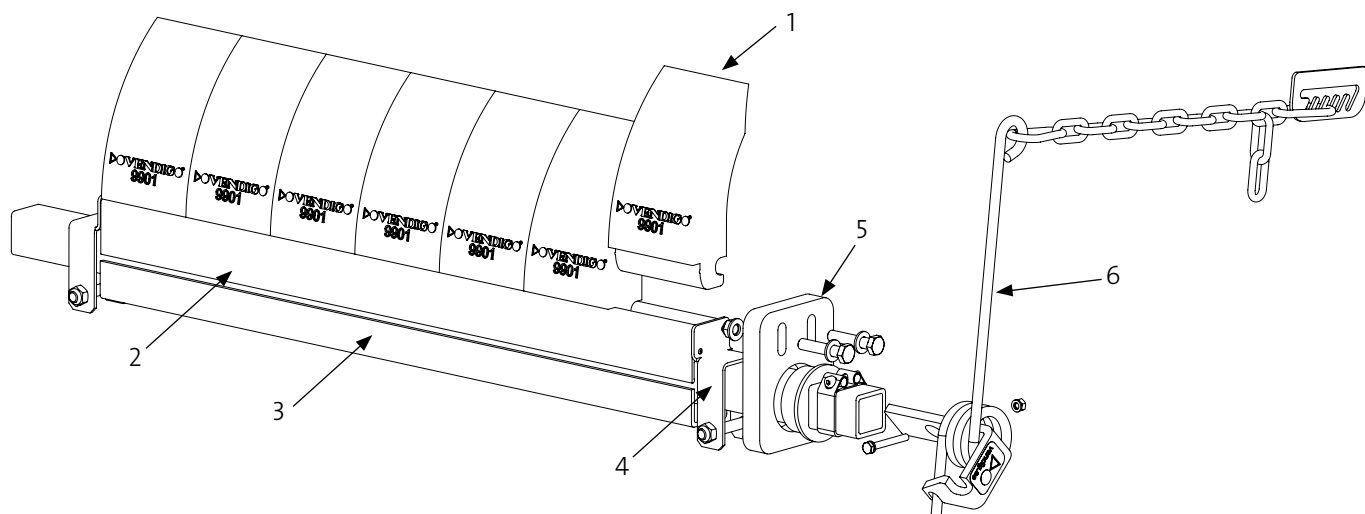


Patenterad infästning



Sirius hårdmetall 9931, Sirius standard 9901 och Sirius Kompakt 9901-130

Sirius förskrapa 9900



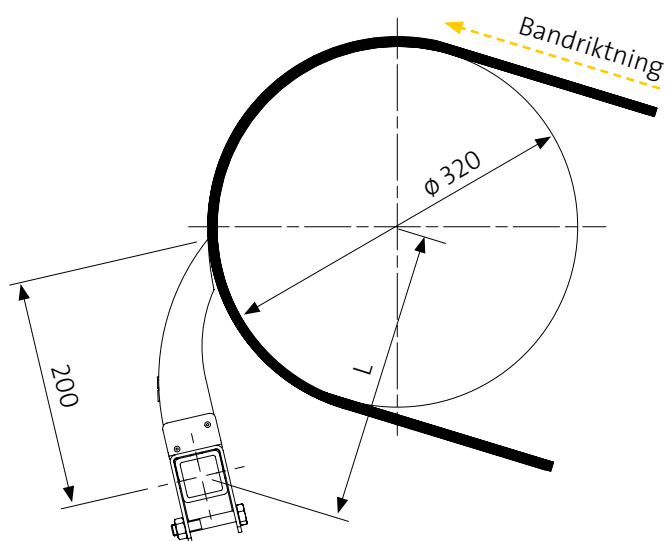
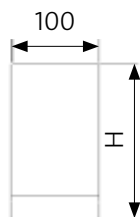
1. Skrapsegment 9901
2. Aluminiumprofil 9940
3. Balk
4. Fästen HÖ-VÄ 9980, 9981
5. Hållare H komplett 8388
6. Hävarm komplett 9178

Alla ståldetaljer är el-galvaniserade som standard.
Som alternativ finns rostfritt eller pulverlackerat.

Från B-B 1000 levereras skrapan med dubbla hävarmar.
Från B-B 1600 levereras skrapan med Hållare HD.

SKRAPBLAD

- Art.nr 9901 H= 180
- Art.nr. 9901-130 H=130
- Art.nr. 9931 H= 180, hårdmetallskär



ART. NR.	B-B	ANTAL SEGMENT	SKRAPBREDD	BALKLÄNGD
9904	400	4	400	1100
9905	500	5	500	1200
9906	650	6	600	1300
9908	800	7	700	1500
9910	1000	9	900	1700
9912	1200	11	1100	1900
9914	1400	13	1300	2100
9916	1600	15	1500	2300