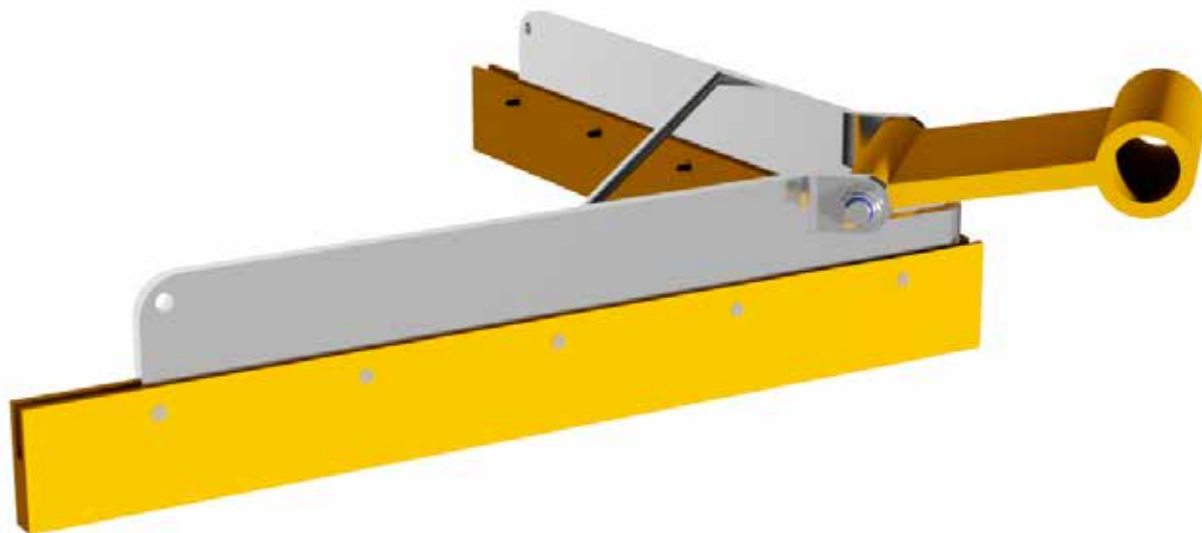


## MAXI-PLOGEN 8800



### MAXI-PLOGEN I SLITSTARK POLYURETAN -En stabil och effektiv plog.

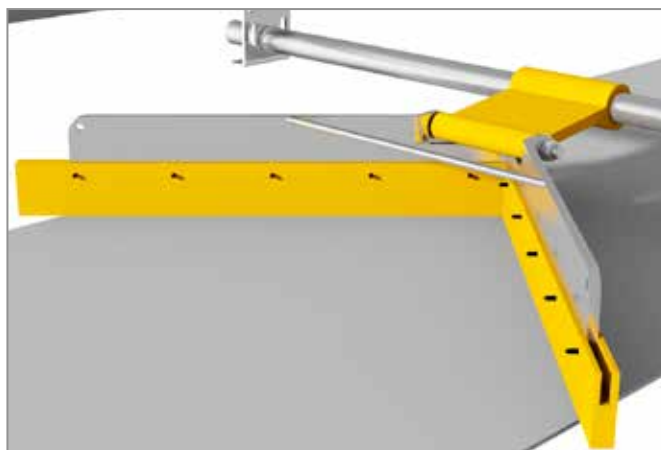
Maxi-plogen 8800 är en stabil och lite tyngre plog. Plogen hindrar löst material på returparten från att komma mellan vändtrumman och bandet. Detta minskar risken för bandvandring och hålskador i transportbandet.

MAXI-PLOGEN fästs i ett rör vilket monteras i transportörens ramverk. För att underlätta monteringen finns tillbehör för detta hos Vendig. Hållare 8891 och rör 8890 går att beställa separat.

Skraplisterna i polyuretan byts enkelt vid behov.

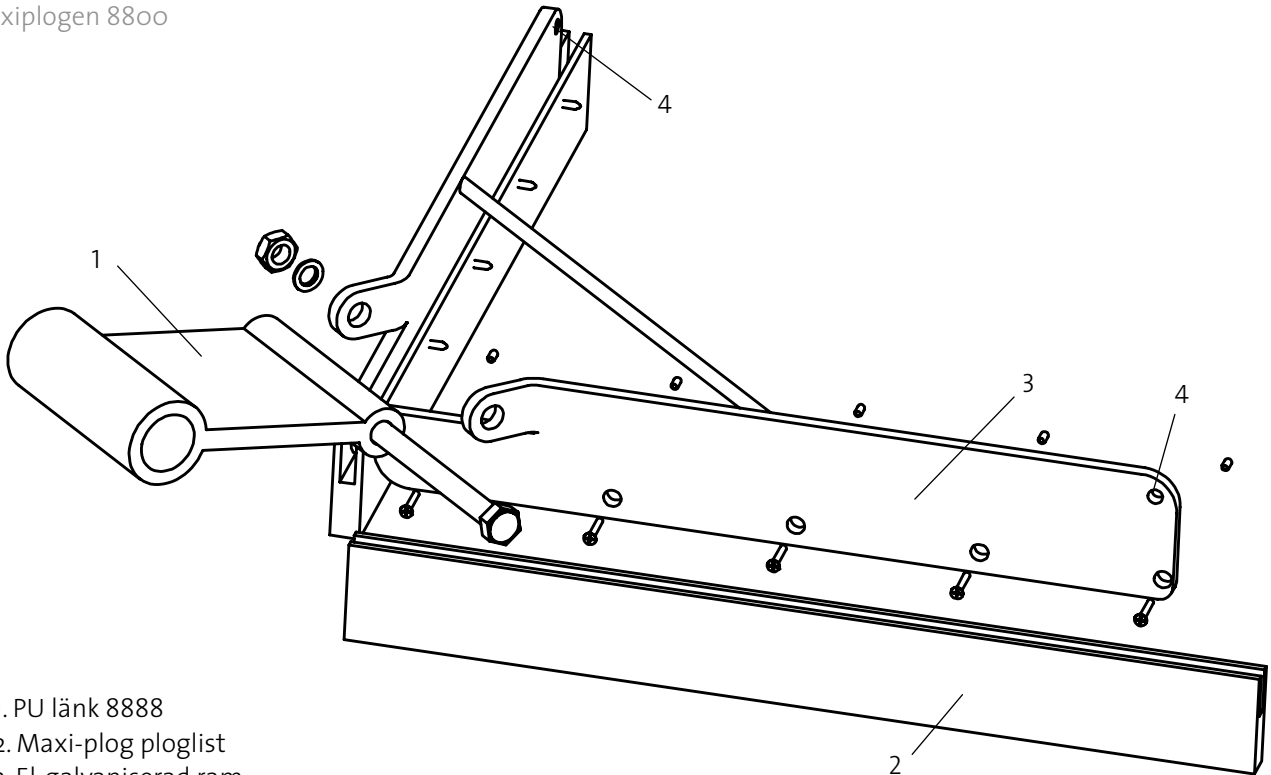


Hållare 8891 och rör 8890 är tillbehör för montering av Maxi-plogen



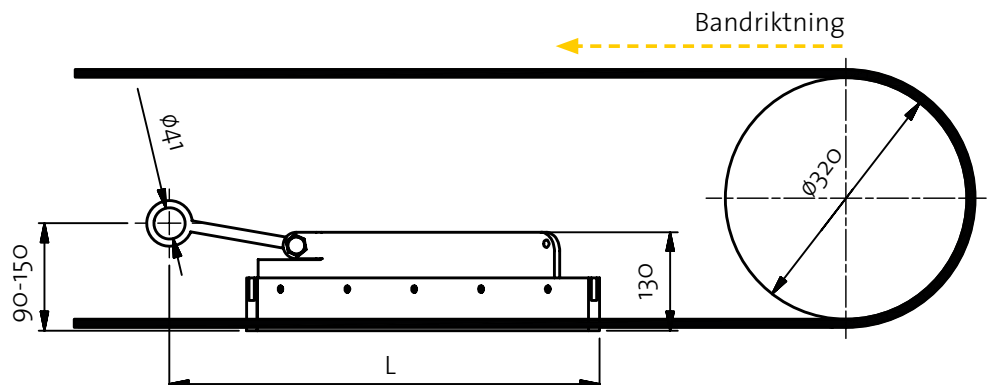
Maxi-plogen monterad i transportörens ramverk.

Maxiplogen 8800



- 1. PU länk 8888
- 2. Maxi-plog ploglist
- 3. El-galvaniserad ram
- 4. Hål för förankring

Alla ståldetaljer är el-galvaniserade som standard.



ART. NR.	B-B	L	ART. NR. RESERVDLSLIST
8804	400	380	8824
8805	500	430	8825
8806	650	520	8826
8808	800	570	8828
8810	1000	680	8830
8812	1200	780	8832
8814	1400	865	8834
8816	1600	990	8836
8818	1800	1095	8838

Maxi-ploglist hellängd 2,2 m art.nr 8842