

LILLRASMUS förskrapa

8000

LILLRASMUS FÖRSKRAPA MED POLYURETANLIST

-För kompakta inbyggnationer.

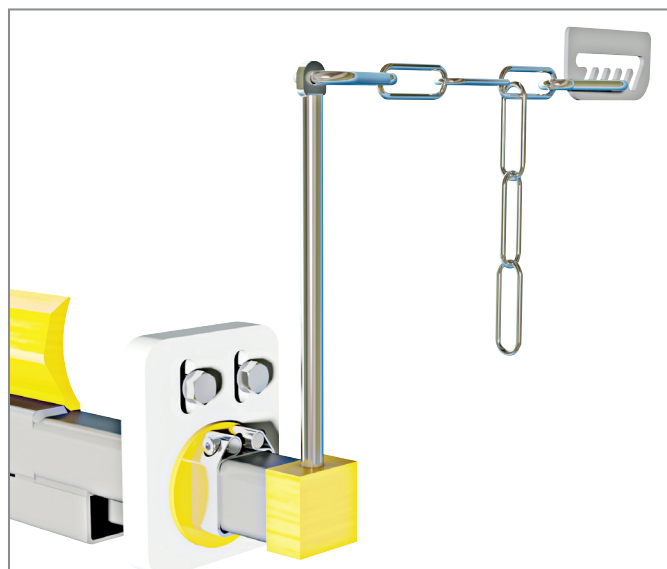
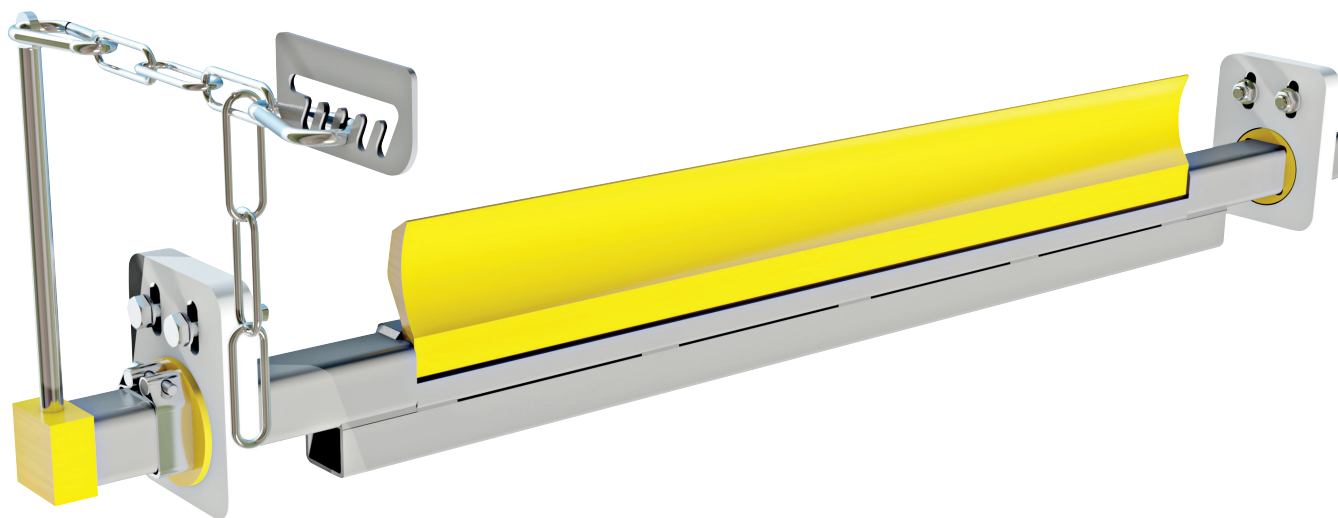
Lillasmus förskrapa 8000 för trummor $\varnothing 100 - \varnothing 250$. Något förenklat kan man säga att det är en mindre version av Rasmus förskrapa 8300 med torsionsfjäder av polyuretan/stålfjäder.

Skraplistens infästning till balken gör att den är lätt att plocka bort (utan verktyg) vid byte av list och rengöring. Enkla hållare garanterar smidig montering och funktionalitet.

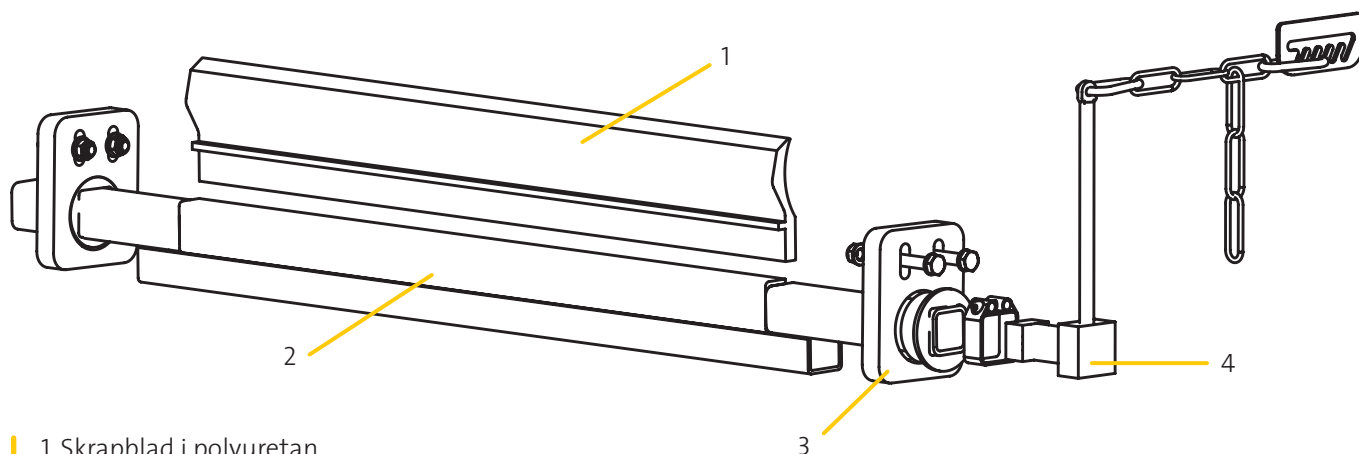
Reservlister för alla bandbredder finns på lager.

Vår unika fjäderhävarm ser till att rätt tryck mot bandet upprätthålls, vilket förenklar service och minskar underhållsbehovet.

Förskrapan placeras mot drivtrumman strax under materialflödet.



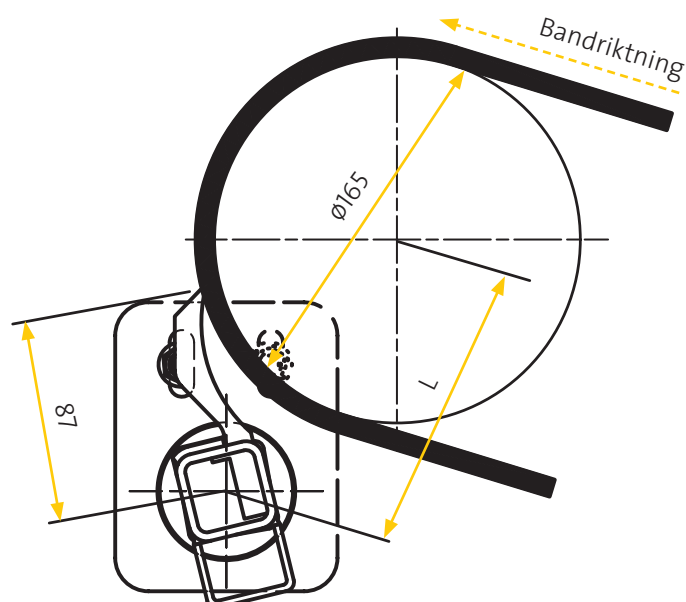
Produktinformation 8000



1. Skrapblad i polyuretan
2. Balk
3. Hållare H komplett 8388
4. Hävarm komplett 8083

Alla ståldetaljer är el-galvaniserade som standard.
Som alternativ finns rostfritt eller pulverlackerat.

Från B-B 1000 levereras skrapan med dubbla hävarmar.
Från B-B 1600 levereras skrapan med Hållare HD.



ART. NR.	B-B	SKRAPBREDD	ART. NR. RESERVLIST
8004	400	350	8024
8005	500	450	8025
8006	650	550	8026
8008	800	700	8028
8010	1000	900	8030
8012	1200	1050	8032
8014	1400	1250	8034
8016	1600	1450	8036
8018	1800	1650	8038
8020	2000	1850	8040

Lillrasmus-list hellängd = 2,4 m art.nr 8042