

LIVSMEDELSKRAPA förskrapa

8600

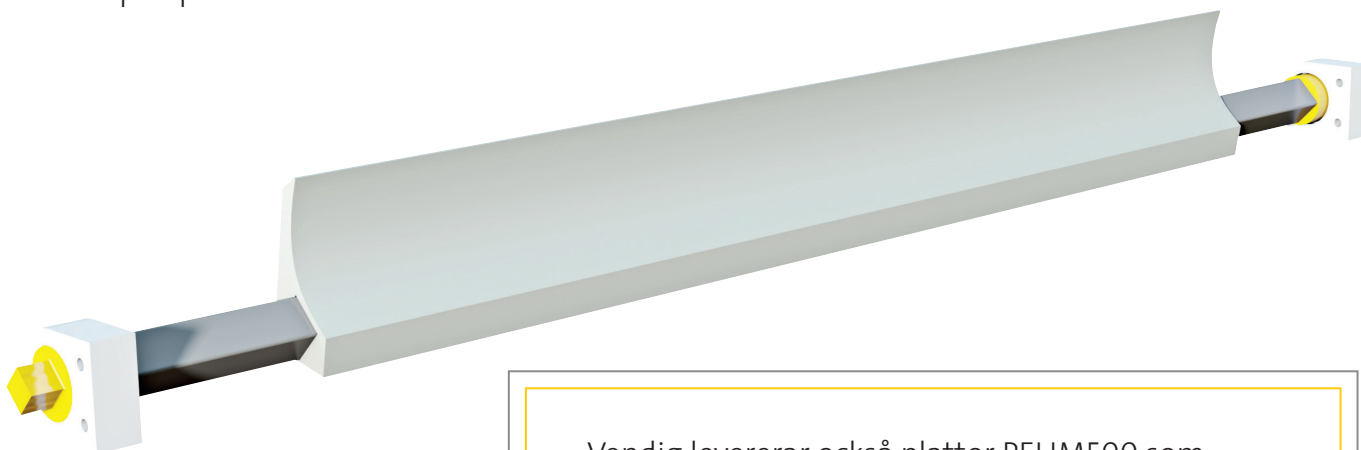
LIVSMEDELSKRAPAN MED FDA-GODKÄND POLYURETAN -Effektiv rengöring för trummor inom livsmedelsindustrin.

Livsmedelsskrapan 8600 är en FDA-godkänd förskrapa utformad för trummor från $\varnothing 100$ - $\varnothing 200$ mm.

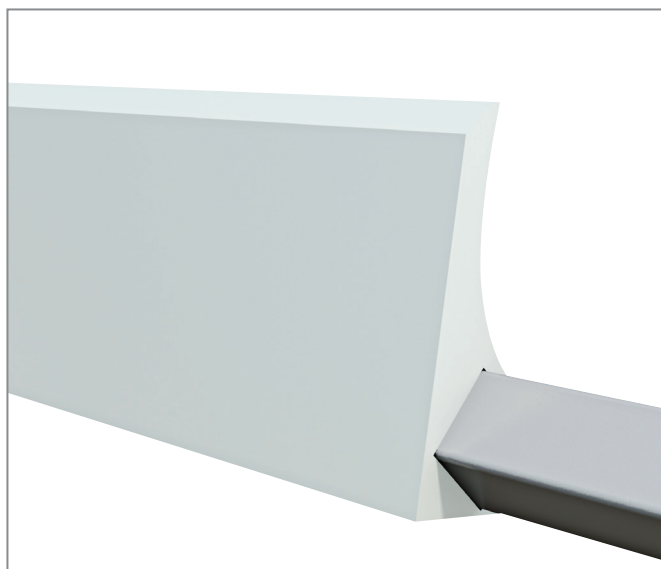
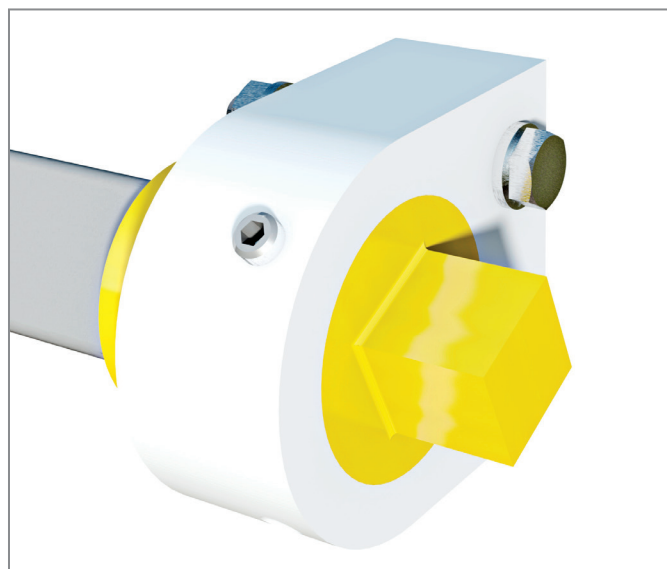
Avskraparbladet är gjutet i livsmedelsgodkänt slitstarkt polyuretan, resterande delar är av rostfritt och syrafast material. Bladet är elastiskt och följsamt mot transportbandet.

Vår unika fjäderhävarm ser till att rätt tryck mot bandet upprätthålls, vilket förenklar service och minskar underhållsbehovet. Trycket mot bandet regleras steglöst med en torsionsfjäder monterad i fyrkantörret.

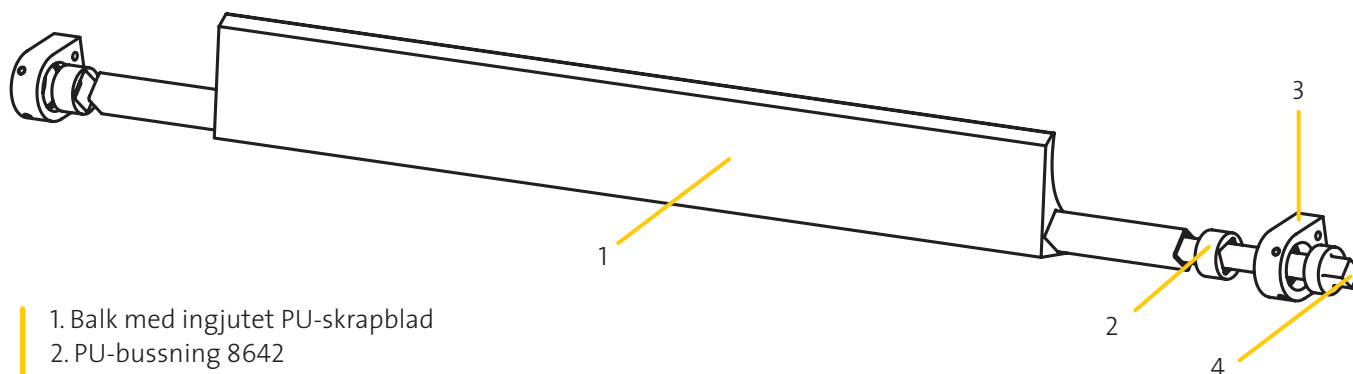
Förskrapan placeras mot drivtrumman strax under materialflödet.



Vendig levererar också plattor PEHM500 som är FDA-godkända att användas som skärbräden inom livsmedelsindustrin.



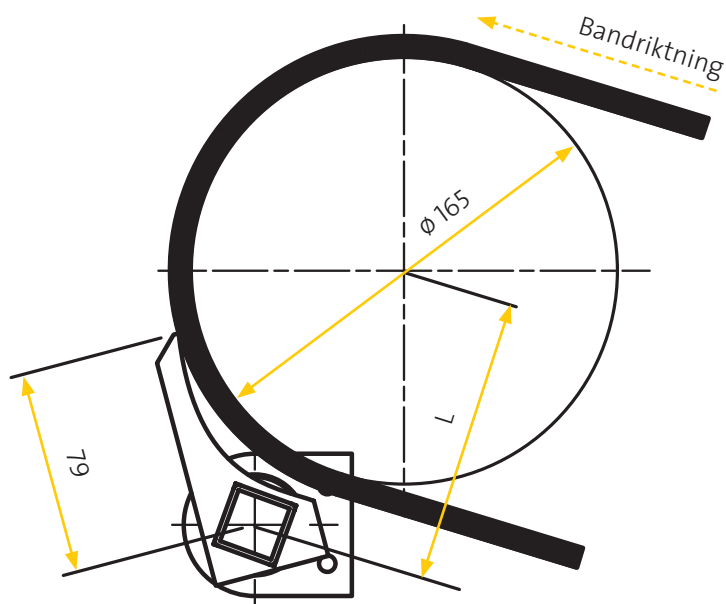
Produktinformation 8600



- 1. Balk med ingjutet PU-skrapblad
- 2. PU-bussning 8642
- 3. Hållare 8640 alt.
Hållare 8641
- 4. Torsionsfjäder 8643

Alla ståldetaljer är rostfria och syrafasta.

Från B-B 600 levereras skrapan med dubbla torsionsfjädrar.



| ART. NR. | B-B | SKRAPBREDD | BALKLÅNGD |
|----------|------|------------|-----------|
| 8603 | 300 | 300 | 550 |
| 8604 | 400 | 400 | 650 |
| 8605 | 500 | 500 | 750 |
| 8606 | 600 | 600 | 850 |
| 8607 | 700 | 700 | 950 |
| 8608 | 800 | 800 | 1050 |
| 8609 | 900 | 900 | 1150 |
| 8610 | 1000 | 1000 | 1250 |
| 8611 | 1100 | 1100 | 1350 |
| 8612 | 1200 | 1200 | 1450 |