

## **PONTUS** finskrapa

# 9500

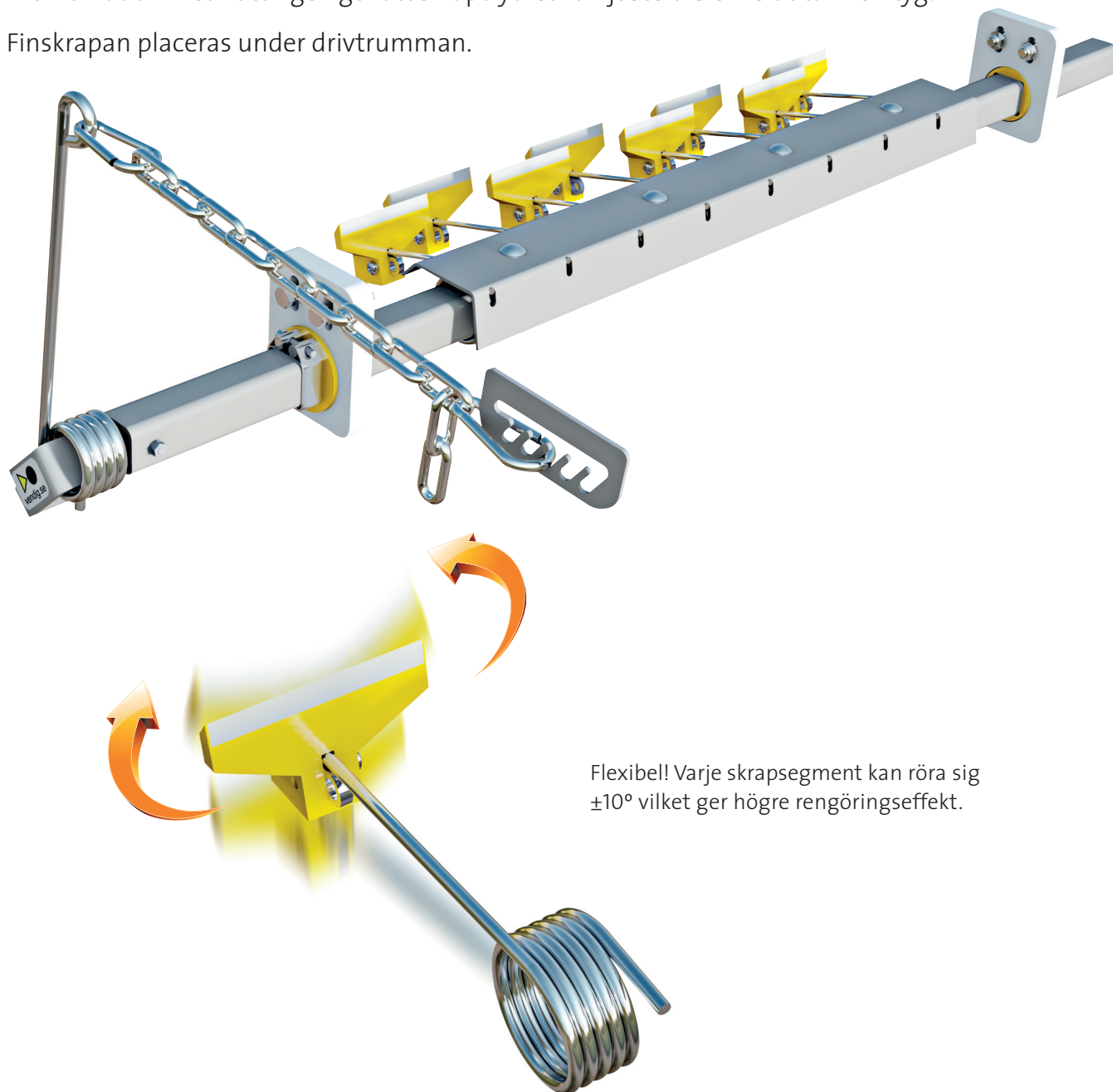
### **PONTUS FINSKRAPA MED HÅRDMETALL**

**-Hårdmetallsegmenten rör sig oberoende av varandra för maximal följsamhet.**

Pontus finskrapa 9500 har individuellt fjäderbelastade skrapsegment med hårdmetallblad de kan röra sig  $\pm 10^\circ$  under drift och är därför mycket följsamma mot bandet. Detta gör att de har en mycket hög rengöringseffekt.

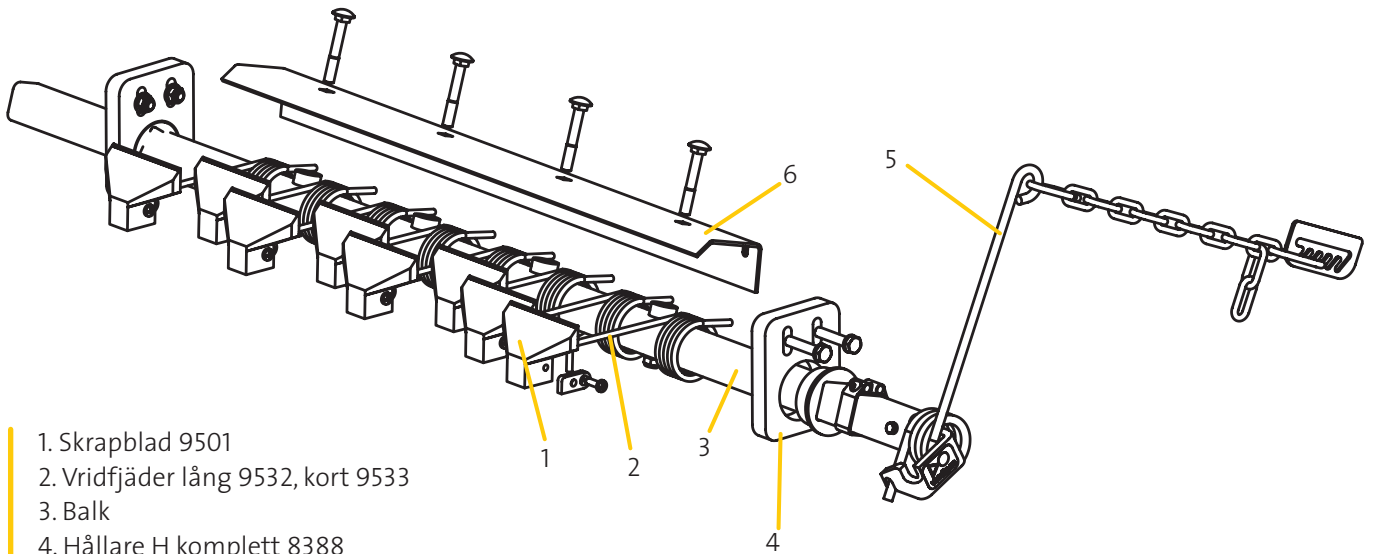
Segmenten byts lätt ut med hjälp av en stjärnskruvmejsel. Den fjädrande hävarmen i kombination med kättingen gör att skraptrycket kan justeras enkelt utan verktyg.

Finskrapan placeras under drivtrumman.



Flexibel! Varje skrapsegment kan röra sig  $\pm 10^\circ$  vilket ger högre rengöringseffekt.

## Produktinformation 9500

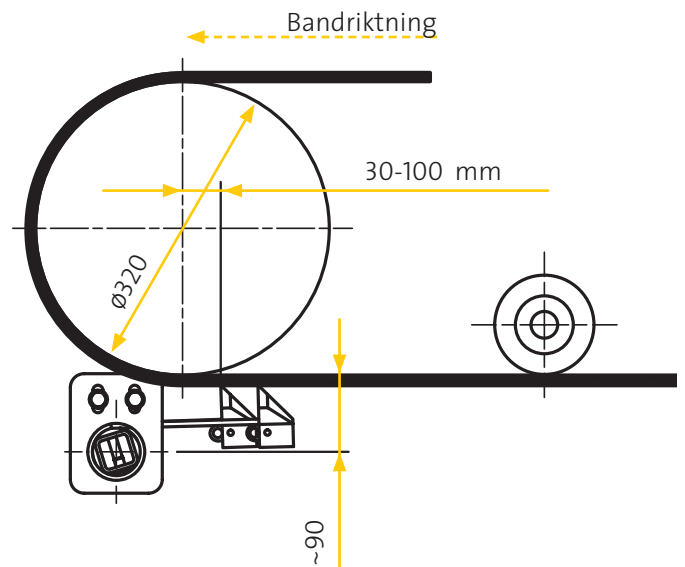


1. Skrapblad 9501
2. Vridfjäder lång 9532, kort 9533
3. Balk
4. Hållare H komplett 8388
5. Hävarm komplett 9178
6. Pontus böckad profil 9535

Alla ståldetaljer är el-galvaniserade som standard.  
Som alternativ finns rostfritt eller pulverlackerat.

Från B-B 1000 levereras skrapan med dubbla hävarmar.

Hårdmetall ingjutet i polyuretan.



ART. NR.	B-B	ANTAL SEGMENT	SKRAPBREDD	BALKLÅNGD
9504	400	4	370	1000
9505	500	5	460	1100
9506	650	6	550	1200
9508	800	8	730	1300
9510	1000	10	910	1500
9512	1200	12	1090	1700
9514	1400	14	1270	1900
9516	1600	16	1440	2100