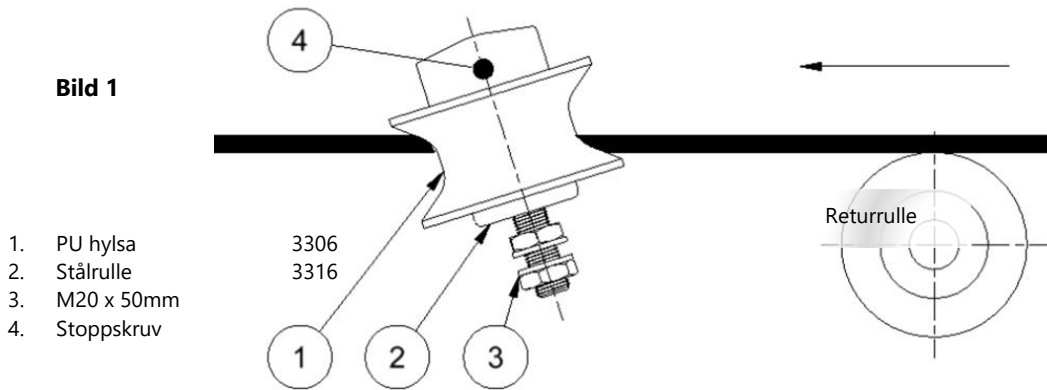


Bild 1



1. PU hylsa
2. Stålrulle
3. M20 x 50mm
4. Stoppskruv

MONTERINGSINSTRUKTIONER KANTSTÖDSRULLE 3302/ KANTSTÖDSRULLE 3302 med fäste 3303 & 3304

Kantstödrullen är ett skonsamt stöd för transportbandet för att förhindra att det vandrar i sidled och slits på sidorna.

FÖRUTSÄTTNINGAR FÖR BÄSTA FUNKTION

- Kantstödsrullen ska monteras nära en returrulle.
- Max bandhastighet: 3 m/s.
- Max temp. + 50°C i blöt miljö.
- När kantstödsrullen monteras med gängorna nedåt (lika bild 1) är den vattentät och har därmed längre livstid.

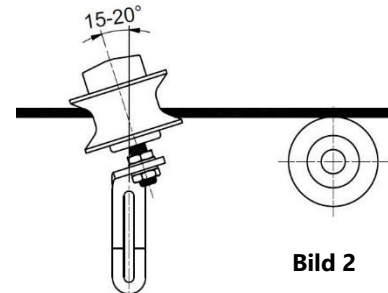


Bild 2

VARNING!

Bryt och lås alltid kraften på bandtransportören innan produkten ska installeras eller underhållas. Förvissa dig om att bandet inte kan starta under arbetets gång.

MONTERING

- Stäng av bandtransportören. Placera en kantstödrulle på varje sida av bandet på transportbandets returpart, nära en returrulle och 1–2 m från vändtrumman.
- Om fästena 3303/3304 används skall de monteras vertikalt, se bild 2. Då får kantstödsrullen en lutning som gör att livslängden är optimerad då midjan slits över hela ytan av bandet.
- Avståndet mellan bandkant och rullens midja bör vara 20–35 mm när bandet går centrerat. Kantstödsrullarna bör monteras med ca 15–20° lutning med bandets riktning, se bild.
- Nästa par rullar monteras på ett avstånd av 10–15 meter från första paret.

GARANTI

Skada på produkten orsakat av felaktigt användande eller vid felaktig montering kan ej anses vara föremål för garanti. Vendig anser sig inte heller ansvarig för ev påföljder eller skada på annan utrustning eller personskada vid felaktigt användande eller felmontering. Vid frågor eller reklamation var vänlig kontakta Vendigs kundtjänst. Produktgarantin för Vendigs produkter gäller tillverkningskador.