

Bild 1

Justerbar i höjdlöd 120 mm.

Roterbar i infästningen.
Infästningsmått 15x35 mm.

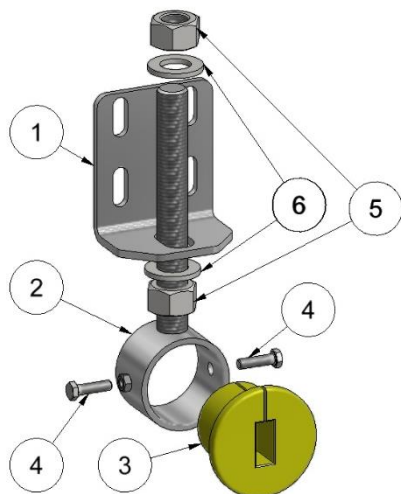
MONTAGEINSTRUKTIONER HÅLLARE PL 9380

Ett universalfäste för Vendigs avskraparplankor. Hållarna är kraftiga och lättmonterade. Det är justerbart i höjdlöd i horisontalled, mot transportbandet.

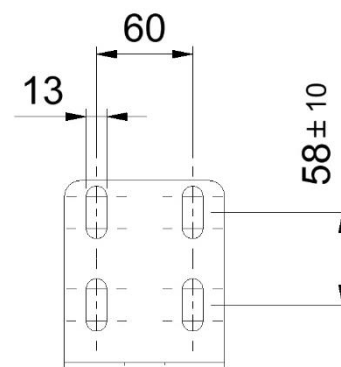
MONTERING

- Stäng av bandtransportören (bryt och lås).

Bild 2



1. Fäste Art.nr. 9385
2. Hållare M24 Art.nr. 9384
3. PU-bussning Art.nr. 9383
4. Skruv M8
5. Mutter M24
6. Bricka M24



VARNING!

Bryt och lås alltid kraften på bandtransportören innan produkten ska installeras eller underhållas. Förvissa dig om att bandet inte kan starta under arbetets gång.

GARANTI

För denna produkt, med undantag för slitdelarna, gäller 24 månaders garanti från inköpsdatum. Vid frågor eller reklamation var vänlig kontakta Vendigs kundtjänst. Skada på produkten orsakat av felaktigt användande eller vid felaktig montering kan ej anses vara föremål för garanti. Vendig anser sig inte heller ansvarig för ev. påföljder eller skada på annan utrustning eller personskada vid felaktigt användande eller felmontering. Produktgarantin för Vendigs produkter gäller tillverkningskador.