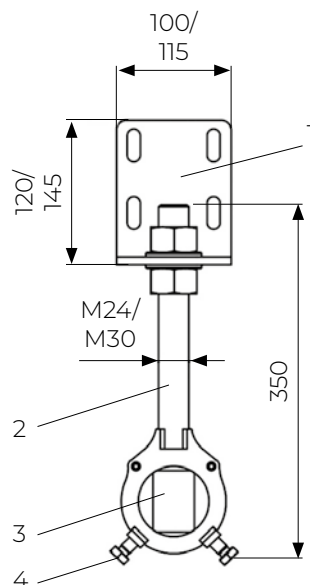


HÅLLARE CS 2780 / 2781



1. Fäste TRP med slitsade bulthål
2. Hållare med gänga M24/M30
3. Adapter mot balk 40x60 mm
4. Stoppskruv mot balk

Hållare CS till Flexus 2 och Chevronskrapan

–Stabil och enkel hållare för balkar 40 x 60 mm.

Dessa hållare är till för att fästa Chevronskrapan och Flexus 2 i transportören. Hållare CS är justerbar så att det går att höja skrapan enkelt. Det går också att vrida skrapan om man släpper på stoppskruvarna. På så sätt kan man finjustera skrapan mot bandet.

Hållare CS fäste har slitsade hål för att öka monteringsalternativen och fästet har många olika fastsättningsmöjligheter, ex. u-bult.

Hållare 2780 och 2781 säljs i par. 2780 passar skrapor bandbredd 400-1000 mm och har en M24 gängstång 2781 passar för skrapor med bandbredd 1200-1800 mm och har en M30 gängstång.



Flexus 2 9750.



Chevronskrapan 2700.



Hållare CS säljs i par.