

HALTERUNG H KOMPLETT 8388 / 8388-HD

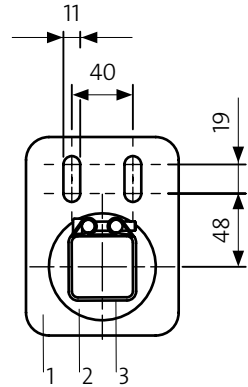


HALTERUNG H 8388

8382 Halterung H
8383 PU-Buchse
9161 Trägerklemme einschl.
Schrauben, Muttern und
Unterlegscheiben.

HALTERUNG H 8388-HD

8382-HD Halterung
8383-HD PU-Buchse
9161 Trägerklemme einschl.
Schrauben, Muttern
und Unterlegscheiben.

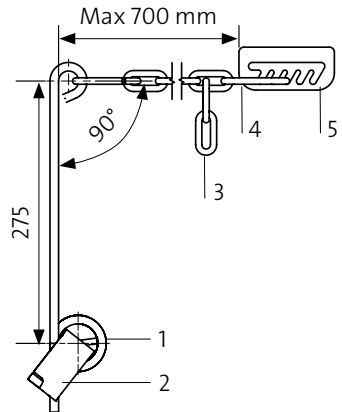


FEDERHEBELARM KOMPLETT 9178



FEDERHEBELARM

9181 Federhebelarm
9182 Federhalterung, passt sowohl
zu L als auch R
9186 Kette
9185 Karabinerhaken
9199 Gezahnte Metallscheibe



Halterung H und der Federhebelarm werden bei den meisten Vendig Abstreifern verwendet. Für größere Bandbreiten verwenden wir den Halter HD und zwei Federhebelarme. Eine detaillierte Montageanleitung wird mit allen Bandabstreifern mitgeliefert.