

HÅLLARE H KOMPLETT 8388/ 8388-HD

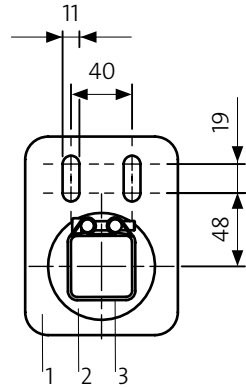


HÅLLARE H 8388

1. 8382 Hållare H i acetal
 2. 8383 PU-bussning
 3. 9161 Balkklämma
- Skrivar, muttrar och brickor ingår.

HÅLLARE H 8388-HD

1. 8382-HD Hållare i acetal
 2. 8383-HD PU-bussning
 3. 9161 Balkklämma
- Skrivar, muttrar och brickor ingår.

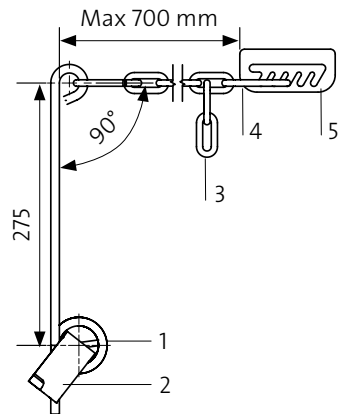


HÄVARM FJÄDRANDE KOMPLETT 9178



HÄVARM

1. 9181 Hävarm-fjädrande
2. 9182 Fjäderfäste, passar både H och V
3. 9186 Kätting
4. 9185 Brandkårs krok
5. 9199 Tandad bricka



Hållare H och fjäderhävarmen används till de flesta av Vendigs bandavskrapare. För större avskrapare används hållare HD istället och levereras med två fjäderhävarmar. Detaljerad monteringsanvisning följer med alla bandavskrapare.