

TACHOMETER G2-20



Tachometer G2-20

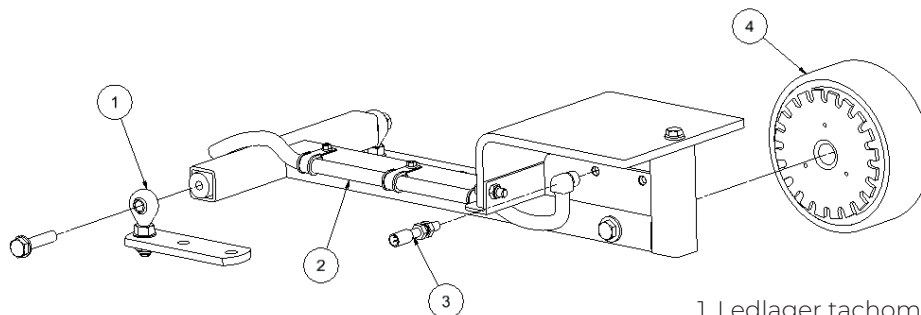
– En hastighetsmätare av hög kvalitet.

Den här tachometern sitter i alla OJ:s leveranser av bandvågar då den är av mycket hög kvalitet och har en lång livslängd. Men även om man inte har ett komplett vågsystem från OJ:s finns det ofta anledning att mäta hastigheten kontinuerligt och därför säljs tachometererna även separat.

Tachometer G2-20 läser minsta variation i bandhastigheten och ger en exakt mätning. Tekniskt fungerar detta via en NPN-givare som läser av en pulsskiva och skickar ett pulståg vidare till vågdatorn som omvandlar informationen till aktuell bandhastighet i Hz, vilket vågdatorn sedan räknar om i m/s.

Tachometern kan utrustas med två separata pulsgivare för att användas som t ex varvtalsvakt, utöver dess vanliga funktion i vågsystemet.

Tachometern finns i två olika längder, OJ_G2-20 som är 490 mm och OJ_G2-20SH som är 410 mm.



- | | |
|---------------------------------|------------|
| 1. Ledlager tachometer | OJ_RM10-AE |
| 2. Kabel pulsgivare 3 m | OJ_370L3 |
| 3. Pulsgivare tachometer | OJ_370D |
| 4. Tachometerhjul med pulsskiva | OJ_G220-HK |