

Bild 1

## MONTERINGSINSTRUKTIONER

### VENDIG PRIME TRACKER 3100

Vendig Prime Trackers konstruktion har många fördelar så som en mjuk upphänging av axeln och att den styr bandet tillbaka till centrum genast bandet rör sig sidledes. Ingen sand, damm eller fukt kan komma in genom sidobussningarna. Vendig Prime Tracker styr när det behövs för bandhastigheter upp till 5 m/s. När det inte behövs rullar styraren med, eller går på "tomgång".

### FÖRUTSÄTTNINGAR FÖR BÄSTA FUNKTION

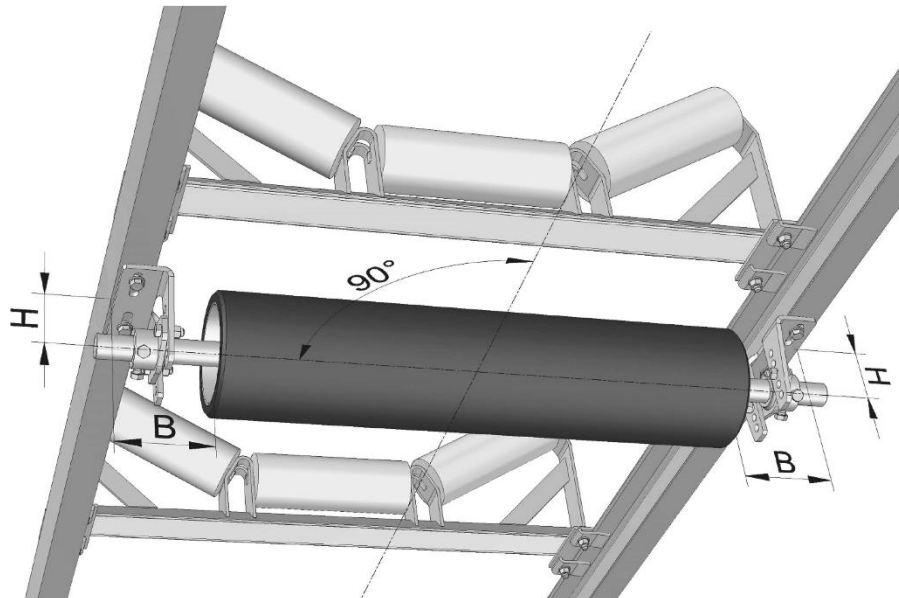
- Max arbetshastighet 5m/s.

#### **VARNING!**

Stäng alltid av bandtransportören innan produkter ska installeras, justeras eller underhållas. Förvissa dig om att bandet inte kan starta under arbetets gång.

#### GARANTI

Skada på produkten orsakad av felaktigt användande eller vid felaktig montering kan ej anses vara föremål för garanti. Vendig anser sig inte heller ansvarig för ev påföljder eller skada på annan utrustning eller personskada vid felaktigt användande, felmontering eller bristande underhåll. Produktgarantin för Vendigs produkter gäller tillverkningsskador. Vid frågor eller reklamation var vänlig kontakta Vendigs kundtjänst.

**Bild 2**

## MONTERING

- Stäng av bandtransportören (bryt och lås).
- Vendig Prime Tracker ersätter en returrulle och ska installeras på ett avstånd av ca 3,5 x bandbredden från vändtrumman. Avståndet till nästa returrulle ska vara ca 3,5m. Ytterligare Prime Trackers kan placeras där det behövs längs bandtransportören.
- Installera Vendig Prime Tracker ovanför eller under returbandet och skruva fast den i de slitsade hålen i fästena.
- Bandet ska gå centrerat i transportören när bandstyrningen installeras. Måtten B ska vara lika på båda sidor om bandstyraren vid installationen.
- Vendig Prime Tracker ska monteras i 90graders vinkel mot bandets rörelseriktning. Använd vinkelhakar med långa ben för att säkerställa installationsvinkeln är korrekt.
- Höjden H mellan bandstyrarens axel och transportörens ram skall vara lika på bägge sidor.
- Installera bandstyraren enligt ovan och dra åt skruvarna. Justera höjden H för att uppnå korrekt styrkraft.

## UNDERHÅLL

Inspektera installationen regelbundet. Styrningen behöver ha full kontakt med bandet hela tiden, justera höjden H om det behövs.