

INGREPPSSKYDD RETURRULLAR 3600



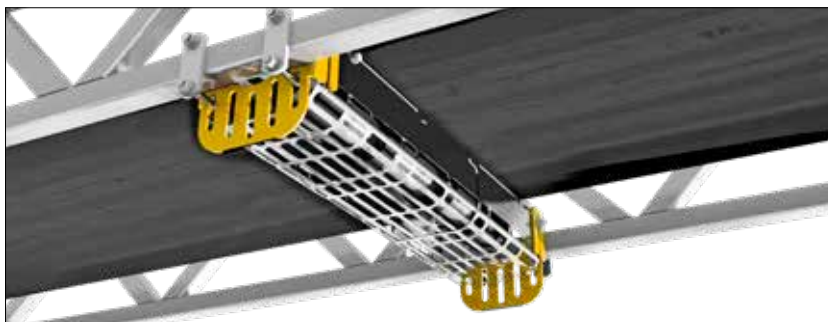
ETT CE-MÄRKT INGREPPSSKYDD – Passar de flesta transportörer.

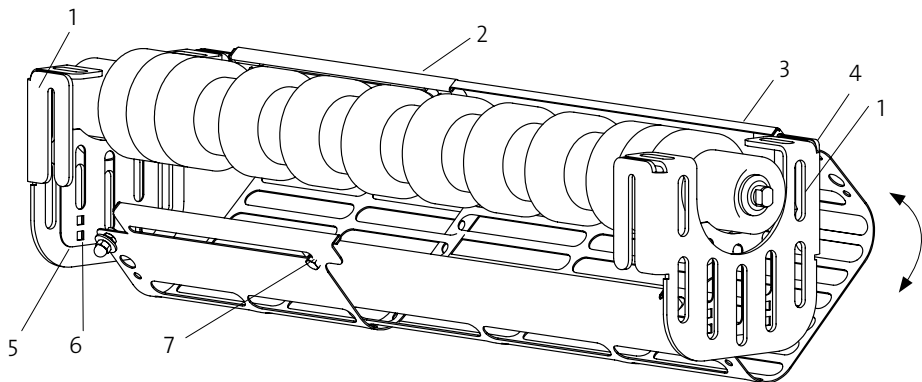
Vendigs lättmonterade ingreppsskydd är anpassningsbart till de flesta transportörer och bandbredder. Det kan användas för returrullar med diameter upp till 133 mm.

Ingreppsskyddet eliminerar klämrisker som uppstår där bandet möter rullen då skyddet blockerar åtkomsten till området.

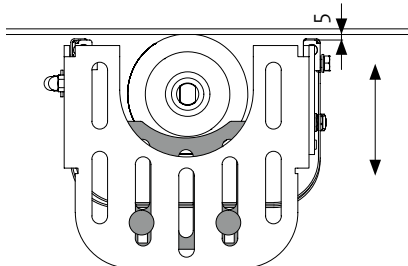
Skyddet är utformat i enlighet med Maskindirektivet 2006/42/EG, EN-620 & EN-618 och ISO 13857. Som säkerhetskomponent är det CE-märkt. Med skyddet kommer också en CE deklARATION som du enkelt kan bifoga till transportörens övergripande dokumentation.

Produkten är stabil och tillverkad i galvaniserad plåt.





- | | |
|-----------------------------|-----------|
| 1. Gavel | 3640 |
| 2. Plåt sida | 3641 |
| 3. Plåt, mitten | 3645-3652 |
| 4. Gångjärn | 3642 |
| 5. Täckplåt, ställbar | 36436 |
| 6. Vagnsbult + mutter | M8x16 |
| 7. Justeringskruv (sexkant) | M8x14 |



Ingreppsskyddets öppningar är maximerade mot kraven i normen så att returmaterial faller igenom. När skyddet behöver öppnas lättar man enkelt på två skruvar och korgen öppnas men hänger kvar i gångjärnen.

ART.NR.	B-B	LÄNGD
3625	500	540-750
3626	650	690-900
3628	800-1000	890-1360
3632	1200-1400	1340-1810
3636	1600-1800	1700-2000

