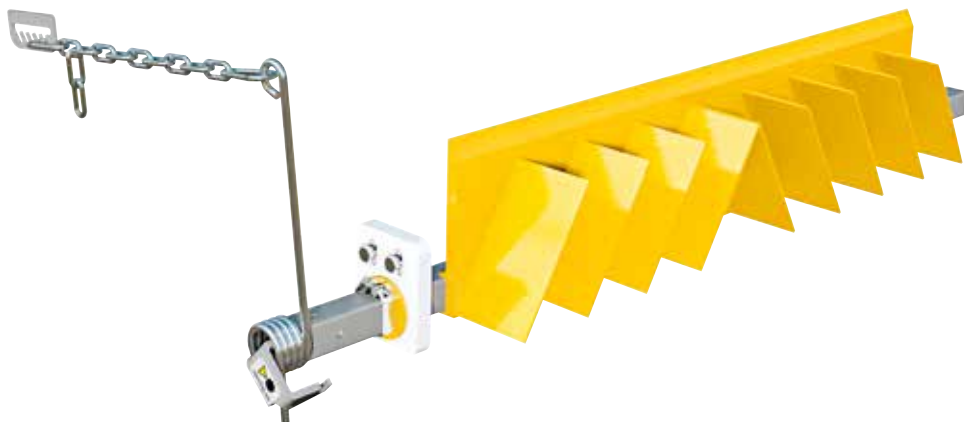


TRUMSKRAPAN 8200



TRUMSKRAPAN MED POLYURETANSEGMENT – För effektiv rengöring av vändtrumman.

Trumskrapan 8200 skrapar rent på vändtrumman. Skrapbladen är tillverkade i polyuretan och har vingar som styr materialet utåt i sidled.

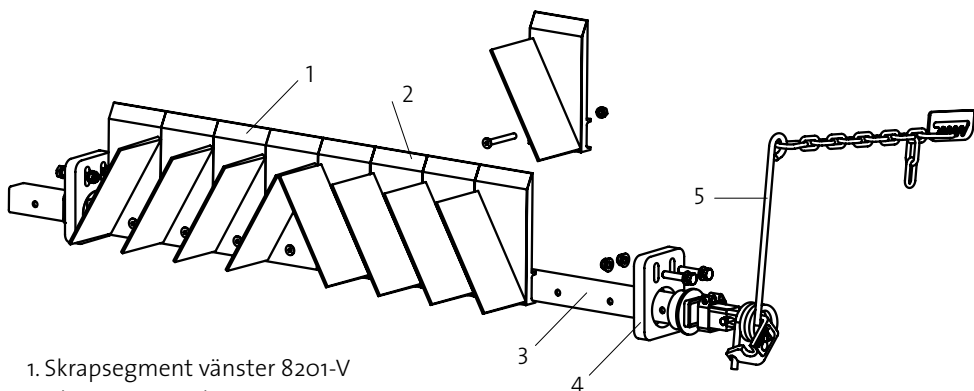
Material som kommer på bandets returpart och följer med vändtrumman runt, förflyttas tills det faller ner från bandet. Detta minskar risken för hålskador i transportbandet och bandvandring.

Passar på vänddrummar från diameter $\varnothing 300$ mm och uppåt.

Vendigs unika fjäderhävarm ser till att rätt tryck mot trumman upprätthålls, vilket förenklar service och minskar underhållsbehovet.



Detaljbilder av Trumskrapan.

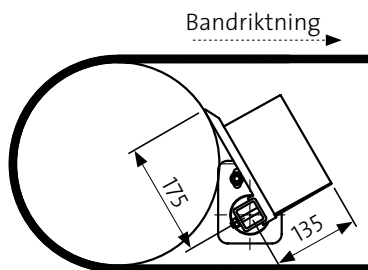


1. Skrapsegment vänster 8201-V
2. Skrapsegment höger 8201-H
3. Balk 9430, okapad längd 2,9 m
4. Hållare H komplett 8388
5. Hävarm komplett 9178

Alla ståldetaljer är el-galvaniserade som standard.
Som alternativ finns rostfritt eller pulverlackerat.

Från B-B 1000 levereras skrapan med dubbla hävarmar.

Från B-B 1600 levereras skrapan med Hållare HD.



ART.NR.	B-B	ANTAL SEGMENT	SKRAPBREDD	BALKLÄNGD
8204	400	5	500	900
8205	500	6	600	1000
8206	650	7	700	1100
8208	800	9	900	1300
8210	1000	11	1100	1500
8212	1200	13	1300	1800
8214	1400	15	1500	2000
8216	1600	17	1700	2200
8218	1800	19	1900	2400
8220	2000	21	2100	2600