

PU-PFLUG 8500



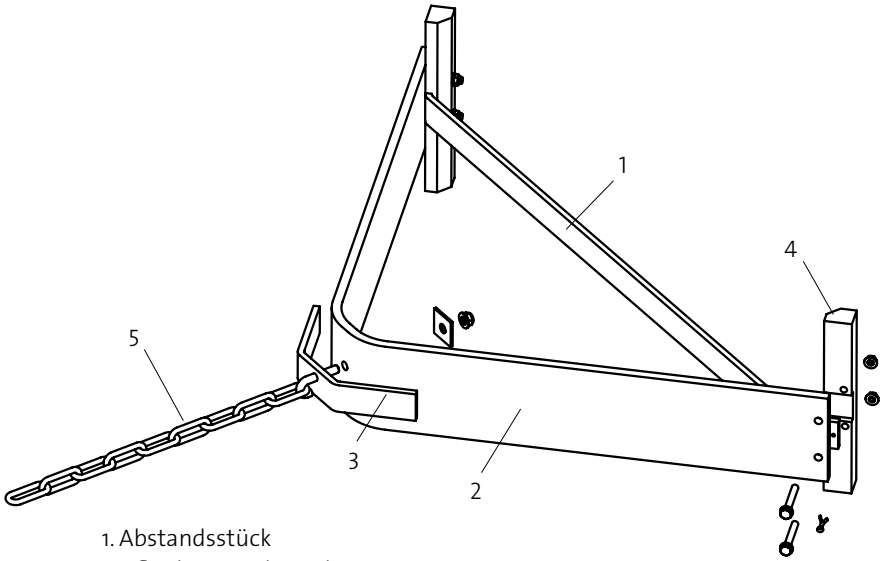
HALTBARER PU-PFLUG – Einfach montierbarer und wendbarer Pflug.

Der PU-Pflug 8500 wird mit einer robusten Kette an der Förderanlage befestigt und liegt dann lose auf dem Band. Der Pflug verhindert, dass loses Material während des Bandrücklaufs zwischen die Umlenkrolle und das Förderband gelangt. Dadurch wird die Gefahr von Schäden durch Löcher im Transportband und einer Bandwanderung verringert.

Der Pflug kann gewendet werden, welches die Lebenslänge verdoppelt.

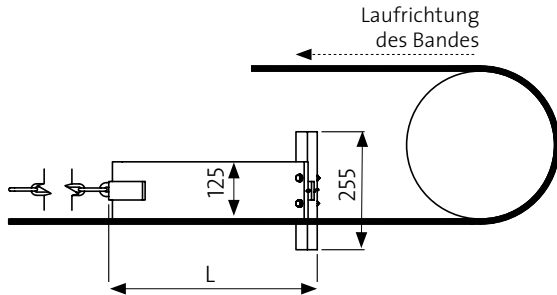


Detailbilder des PU-Pflugs



- 1. Abstandsstück
- 2. Pflugeiste-Polyurethan
- 3. Nasenstück 8580
- 4. Seitenführung 8581
- 5. Kette 8582

Alle Stahlteile sind standardmäßig elektrogalvanisiert.
 Alternativ gibt es auch eine rostfreie Edelstahl- oder pulverlackierte Ausführung.



ART.-NR.	BB	L	ART.- NR. ERSATZBLATT
8504	400	280	8524
8505	500	330	8525
8506	650	390	8526
8508	800	450	8528
8510	1000	540	8530
8512	1200	640	8532
8514	1400	740	8534
8516	1600	840	8536