

PU-PLOGEN 8500



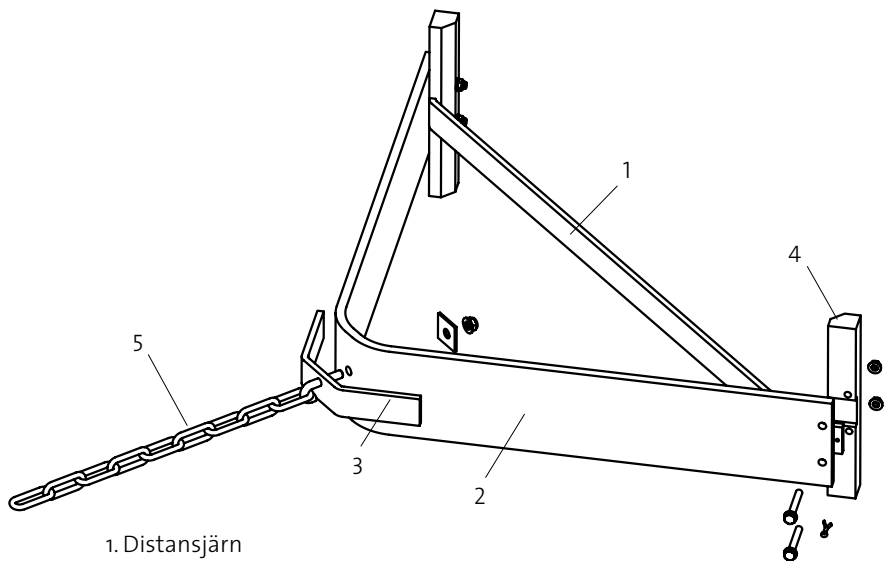
VENDIGS HÅLLBARA PU-PLOG – En lättmonterad och vändbar plog.

PU-plogen 8500 fästs till transportören med en kätting och ligger sedan löst på bandet. Plogen hindrar löst material på returparten från att komma mellan vändtrumman och bandet. Detta minskar risken för hålskador i transportbandet och bandvandring.

Plogen är vändbar, vilket dubblar livslängden.

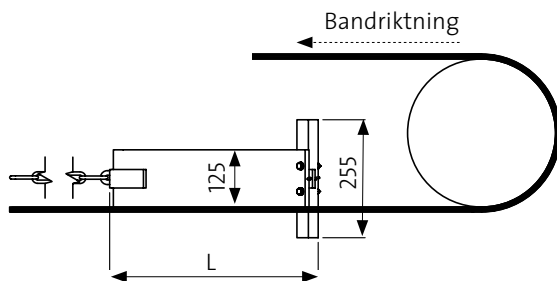


Detaljbilder på PU-Plogen.



1. Distansj rn
2. Ploglist-polyuretan, se tabell
3. Nosj rn 8580
4. Sidostyrning 8581
5. K tting 8582

Alla st ldetaljer  r el-galvaniserade som standard.
Som alternativ finns rostfritt eller pulverlackerat.



ART.NR.	B-B	BREDD	L	ART NR. RESERVDLIST
8504	400	505	280	8524
8505	500	605	330	8525
8506	650	755	390	8526
8508	800	905	450	8528
8510	1000	1105	540	8530
8512	1200	1305	640	8532
8514	1400	1505	740	8534
8516	1600	1705	840	8536