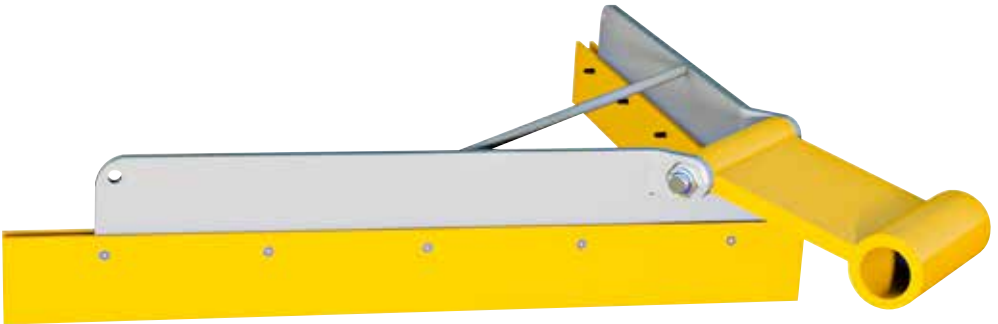


MAXI-PFLUG 8800



MAXI-PFLUG IN HALTBAREM POLYURETHAN – Stabiler und effektiver Pflug.

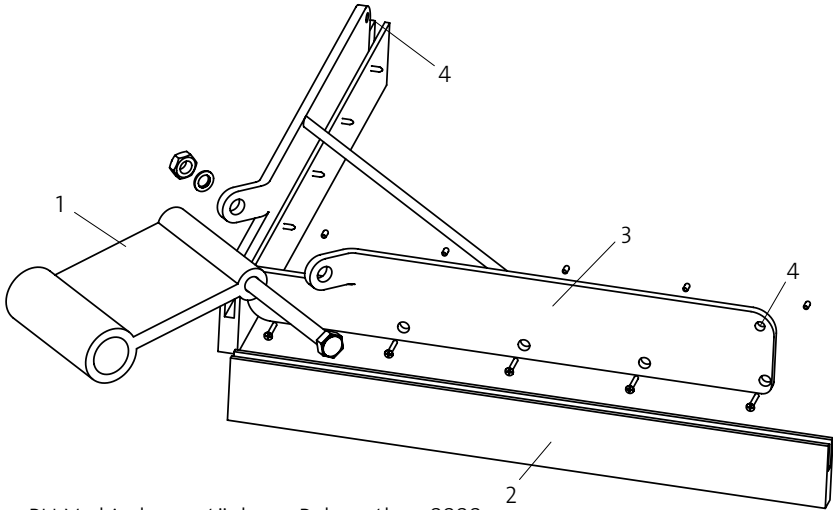
Der Maxi-Pflug 8800 ist ein stabiler und etwas schwererer Pflug. Bei der Montage wird ein $\varnothing 40$ Rohr quer durch das PU-Verbindungsstück gezogen und danach am Rahmen der Förderanlage befestigt.

Der Pflug verhindert, dass loses Material während des Bandrücklaufs zwischen die Umlenkrolle und das Förderband gelangt. Dadurch wird die Gefahr von Schäden durch Löcher im Transportband und einer Bandwanderung verringert.

Die Abstreifleisten aus Polyurethan können einfach ausgewechselt werden.

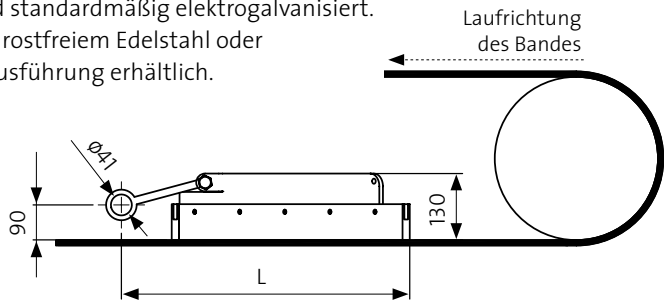


Halter 8891 und Rohr 8890, Zubehör zur Montage des Maxi-Pflugs



1. PU-Verbindungsstück aus Polyurethan 8888
2. Maxi-Pflugleiste
3. Elektrogalvanisierter Stahlhebel
4. Befestigungsbohrung für zusätzliche Verankerung

Alle Stahlteile sind standardmäßig elektrogalvanisiert.
 Alternativ auch in rostfreiem Edelstahl oder
 pulverlackierter Ausführung erhältlich.



ART.-NR.	BB	L	ART.-NR. ERSATZBLATT
8804	400	380	8824
8805	500	430	8825
8806	650	520	8826
8808	800	570	8828
8810	1000	680	8830
8812	1200	780	8832
8814	1400	865	8834
8816	1600	990	8836
8818	1800	1095	8838

Ersatzblatt für Maxi-Pflug Art.Nr. 8842, Komplettlänge 2,2m