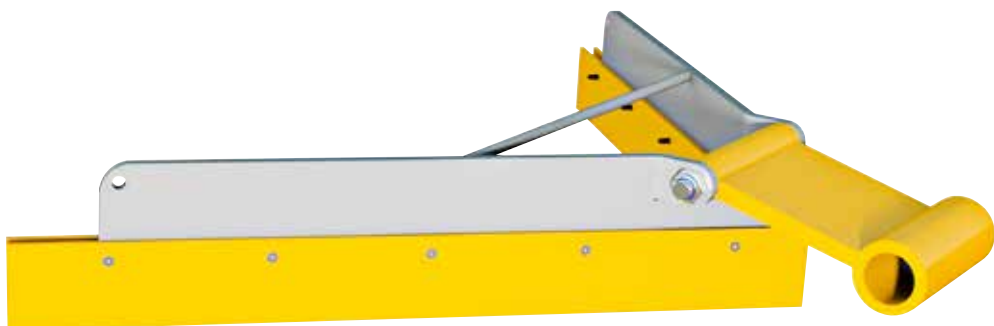


# MAXI-PLOGEN 8800

---



## MAXI-PLOGEN I SLITSTARK POLYURETAN – Stabil och effektiv plog.

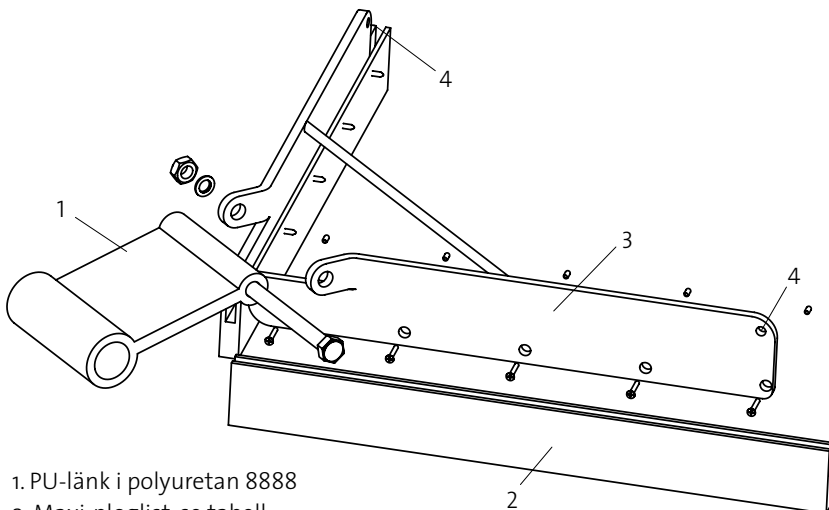
Maxi-plogen 8800 är en stabil och lite tyngre plog. Vid montering träns ett rör  $\varnothing 40$  tvärs igenom PU-länken och röret fästes därefter i transportörens ramverk.

Plogen hindrar löst material på returparten från att komma mellan vändtrumman och bandet. Detta minskar risken för hålskador i transportbandet och bandvandring.

Skraplisterna i polyuretan bytes enkelt och finns både i fullängd, 2,2 m art.nr. 8842 och i kapade längder, se tabellen till höger.

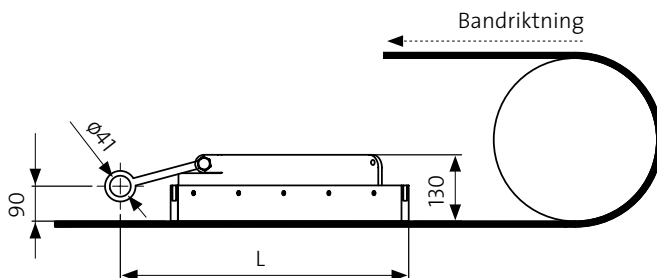


*Fäste 8891 och rör 8890 är tillbehör som underlättar monteringen av plogen. Mer information finns på s. 46.*



1. PU-länk i polyuretan 8888
2. Maxi-ploglist, se tabell
3. Plogstomme
4. Fästhål för extra förankring

Alla ståldetaljer är el-galvaniserade som standard.  
Som alternativ finns rostfritt eller pulverlackerat.



ART.NR.	B-B	BREDD	L	ART.NR. RESERVDLSLIST
<b>8804</b>	400	520	380	8824
<b>8805</b>	500	620	430	8825
<b>8806</b>	650	770	520	8826
<b>8808</b>	800	920	570	8828
<b>8810</b>	1000	1120	680	8830
<b>8812</b>	1200	1320	780	8832
<b>8814</b>	1400	1520	865	8834
<b>8816</b>	1600	1720	990	8836
<b>8818</b>	1800	1920	1095	8838

Maxiplog-listen i hellängd är 2,2 m och har artikelnummer 8842.