

HAMPUS Vorabstreifer 9100-PU



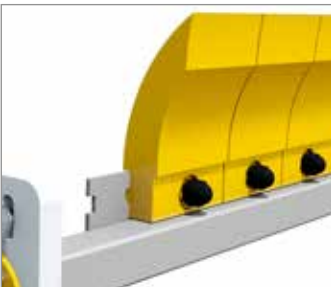
HAMPUS VORABSTREIFER MIT PU **– Erweiterung unserer Hampus-Familie.**

Hampus ist unsere vielseitigste Bandabstreifer-Serie, passend für die meisten Anwendungsgebiete. Die Abstreifer bestehen aus individuell befestigten Abstreifersegmenten, die sich unabhängig voneinander bewegen können und daher maximale Flexibilität für eine sehr effektive Reinigung bieten.

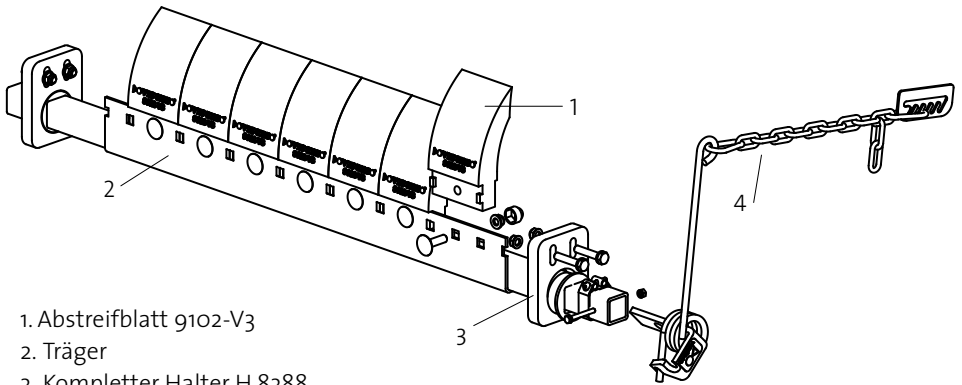
PU-Abstreifer sind weniger hart zu gebrauchten Gummi-Förderbändern und daher eine populäre Alternative unserer Kunden. Die Segmente können auf die Bedürfnisse verschiedener spezialisierter Einsatzgebiete angepasst werden, z.B. für die Lebensmittelindustrie. Kann auch gut im reversiblen Betrieb eingesetzt werden.

Das Abstreiferblatt ist mit dem Hampus-Träger kompatibel. 9102-V3 ist mit 9101 austauschbar, dem Hampus standard Vorabstreifer-Segment.

Für Antriebsrollen mit \varnothing 220-630mm empfohlen.



*Hampus Vorabstreifer mit
PU-Segment.*



1. Abstreifblatt 9102-V3
2. Träger
3. Kompletter Halter H 8388
4. Federhebelarm komplett 9178

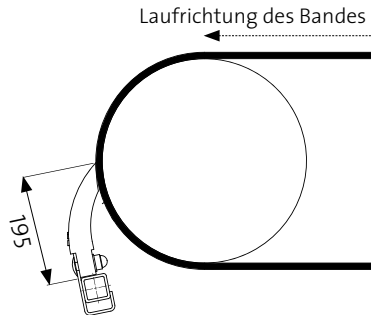
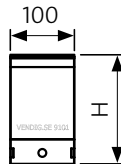
Alle Stahlteile sind standardmäßig elektrogalvanisiert. Alternativ sind auch Edelstahl oder pulverbeschichtet erhältlich.

Ab BB 1000 wird der Abstreifer mit doppelten Hebelarmen geliefert.

Ab BB 1600 wird der Abstreifer mit der Halterung HD geliefert.

ABSTREIFSEGMENT

Art.-Nr. 9102-V3 H = 175



STANDARD ART.-NR.	BB	ANZAHL ABSTREIF-SEGMENTE	ABSTREIFBREITE	TRÄGERLÄNGE
9104-PU	400	4	400	1100
9105-PU	500	5	500	1200
9106-PU	600	6	600	1300
9108-PU	800	7	700	1500
9110-PU	1000	9	900	1700
9112-PU	1200	11	1100	1900
9114-PU	1400	13	1300	2100
9116-PU	1600	15	1500	2300
9118-PU	1800	17	1700	2500
9120-PU	2000	19	1900	2700

Breitere Abstreifer können auf Anfrage angeboten werden.