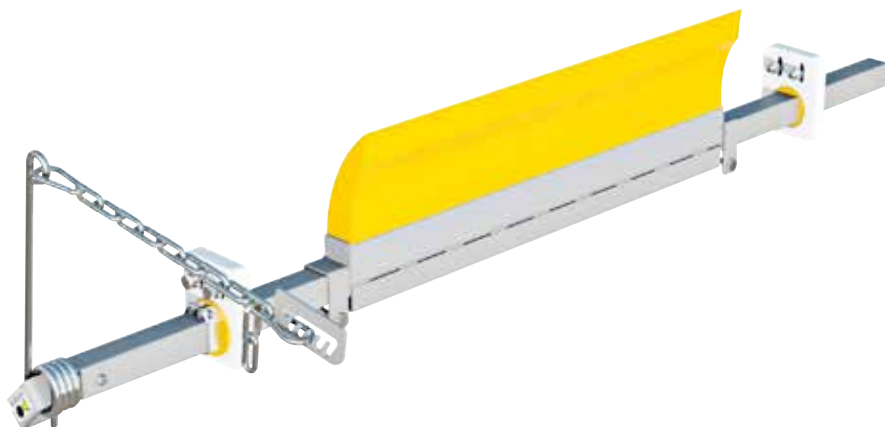


SIRIUS förskrapa 9900



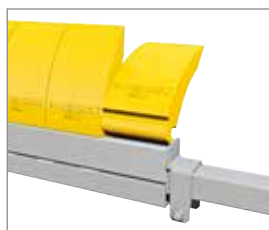
SIRIUS FÖRSKRAPA MED POLYURETANSEGMENT – Servicevänlig förskrapa i slitstark polyuretan.

Sirius förskrapa 9900 förkroppsligar Vendigs målsättning att göra enkla och effektiva avskrapare. Det är en bandavskrapare i slitstark polyuretan med individuella segment monterade i en löstagbar kassett. Varje segment är lätt att plocka bort vid byte och rengöring. Antingen trär man i det i sidled eller snäpper dit det i aluminiumprofilen.

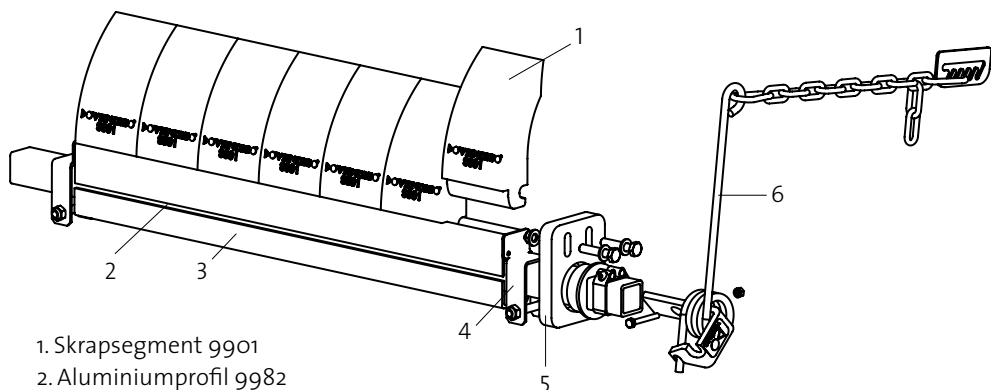
Infästningen av skrapsegmenten är unik och är patenterad (European Patent 2805901).

Vendigs unika fjäderhävarm ser till att rätt tryck mot bandet upprätthålls vilket minskar underhållsbehovet och förlänger livslängden för både transportörens band och för skrapan. Hävarmen underlättar service och minskar servicetiden. Förskrapan placeras mot drivtrumman strax under materialflödet.

Rekommenderas för trumdiameter 220-630 mm.



*Sirius 9900 har segment i två höjder; 180 mm och 130 mm.
För båda gäller European Patent 2805901.*



1. Skrapsegment 9901
2. Aluminiumprofil 9982
3. Balk
4. Fästen HÖ-VÅ 9980, 9981
5. Hållare H komplett 8388
6. Hävarm komplett 9178

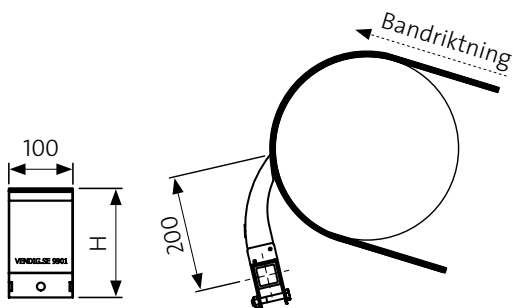
Alla ståldetaljer är el-galvaniserade som standard.
Som alternativ finns rostfritt eller pulverlackerat.

Från B-B 1000 levereras skrapan med dubbla hävarmar.
Från B-B 1600 levereras skrapan med Hållare HD.

SKRAPBLAD

Art.nr. 9901 H=180 (standard)

Art.no. 9901-130 H=130



STD.ART.NR.	B-B	ANTAL SEGMENT	SKRAPBREDD	BALKLÄNGD
9904	400	4	400	1100
9905	500	5	500	1200
9906	650	6	600	1300
9908	800	7	700	1500
9910	1000	9	900	1700
9912	1200	11	1100	1900
9914	1400	13	1300	2100
9916	1600	15	1500	2300

Bredare skrapor kan erbjudas på förfrågan.