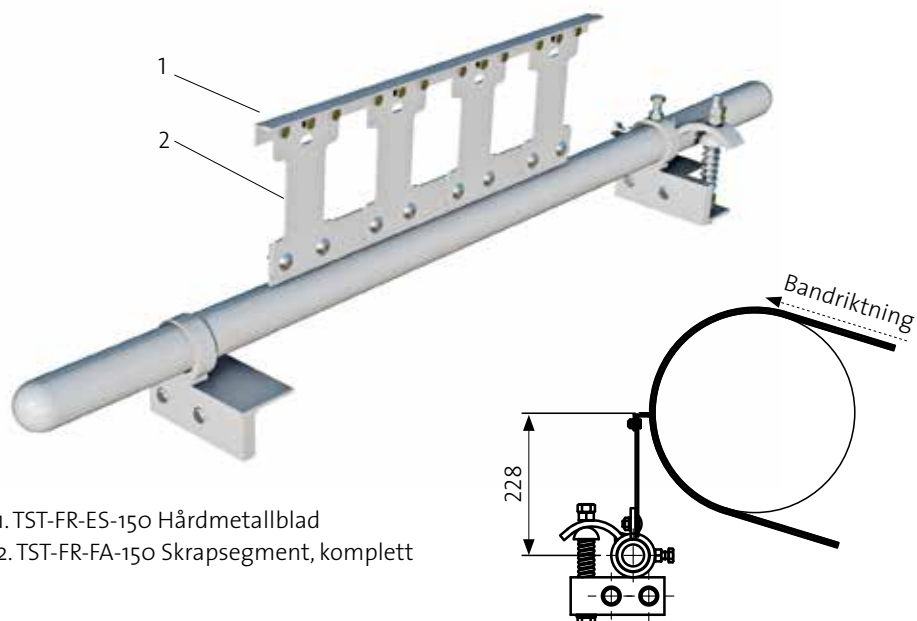


# TST förskrapa värmetålig



1. TST-FR-ES-150 Hårdmetallblad
2. TST-FR-FA-150 Skrapsegment, komplett

## BANDAVSKRAPARE FÖR HETA MILJÖER – En effektiv och värmetålig bandavskrapare.

TST förskrapa är en värmetålig bandavskrapare tillverkad för att monteras i heta miljöer, så som asfaltverk, gjuterier m.m. En rejäl och stabil konstruktion i stål med avskraparblad i hårdmetall, som tål arbetstemperaturer upp till +270°. Ställbar fjäderarm ser till att rätt tryck mot bandet upprätthålls, vilket förenklar service och minskar underhållsbehovet. Förskrapan placeras mot drivtrumman strax under materialflödet. Rekommenderas för trumdiameter 220-630 mm.

ART.NR.	B-B	ANTAL SEGMENT	SKRAPLÄNGD	BALKLÄNGD
TST-F0500	500	2	300	1200
TST-F0650	650	3	450	1350
TST-F0800	800	4	600	1500
TST-F1000	1000	5	750	1700
TST-F1200	1200	6	900	1900
TST-F1400	1400	7	1050	2100
TST-F1600	1600	8	1200	2300
TST-F1800	1800	9	1350	2500

*Bredare skrapor kan erbjudas på förfrågan.*